

REPÈRE # _____

MODELE # _____

NOM # _____

SIS # _____

AIA # _____

**371042 (E7GRGDGC0P)**Grillade gaz top 1/2 module
HP

Caractéristiques principales

- Peut être installé sur un soubassement neutre ou sur un système pont ou une installation en suspendu.
- Brûleurs en inox avec dispositif de sécurité, combustion optimisée et témoin lumineux protégé.
- Des protecteurs en inox AISI 441 situés au-dessous des éléments radiants empêchent l'obstruction des brûleurs, minimisent les poussées de flamme et garantissent une distribution homogène de la chaleur (BREVET EN COURS D'HOMOLOGATION).
- Les éléments radiants se démontent sans outil et sont lavables en machine.
- Tiroir de récupération des graisses extractible, occupant toute la profondeur et recueillant les excès de graisse et d'huile.
- Dosserets hauts en inox, à l'arrière et sur les côtés de la surface de cuisson. Les dosserets se démontent facilement pour le nettoyage et sont lavables en machine.
- Grilles de cuisson en fonte émaillée à haute résistance facilitant le nettoyage.
- Convient pour une installation sur un comptoir.

Construction

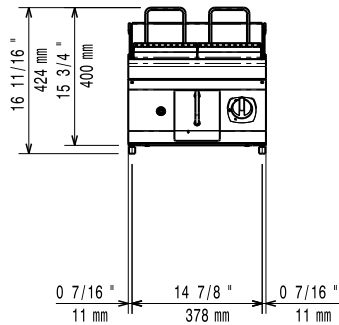
- Panneaux extérieurs en acier inox avec fini Scotch-Brite
- Plan de travail en inox embouti d'une seule pièce, épaisseur 1,5 mm.
- Le modèle possède des bords à angle droit permettant un assemblage à joints lisses entre les éléments, éliminant ainsi les espaces et les pièges à salissure.
- Certification IPX4 relative à la résistance à l'eau.

APPROBATION: _____

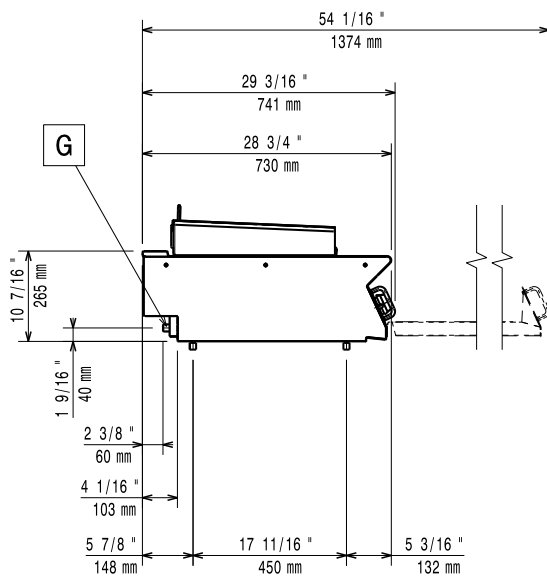
Accessoires en option

- Kit de jonction PNC 206086
- Cheminée diamètre 120 mm PNC 206126
- Bague de raccordement pour le conduit à fumée PNC 206127
- Support pour système "pont" de 800 mm PNC 206137
- Support pour système "pont" de 1000 mm PNC 206138
- Support pour système "pont" de 1200 mm PNC 206139
- Support pour système "pont" de 1600 mm PNC 206141
- Support pour système "pont" de 400 mm PNC 206154
- Mître pour élément 400mm PNC 206303
- Main courante latérale droite ou gauche PNC 206307
- - NOT TRANSLATED - PNC 206308
- Cheminée diamètre 120 mm PNC 206310
- Racloir pour grillade HP gaz PNC 206347
- - NOT TRANSLATED - PNC 206462
- Main courante frontale 400 mm PNC 216046
- Main courante frontale 800 mm PNC 216047
- Main courante frontale 1200 mm PNC 216049
- Main courante frontale 1600 mm PNC 216050
- Dépose assiettes de 400 mm PNC 216185
- Dépose assiettes de 800 mm PNC 216186
- 2 caches latéraux pour élément neutre top PNC 216277
- Régulateur de pression pour version gaz PNC 927225

Avant

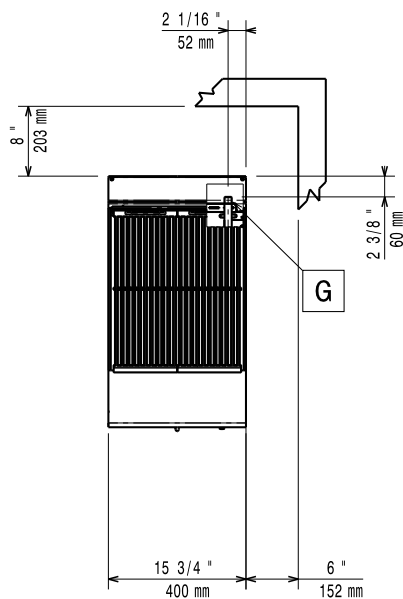


Côté



EQ = Vis équipotentiel
 G = Connexion gaz

Dessus



Gaz

Puissance gaz :
 371042 (E7GRGDGC0P) 7 kW
 Prédiposé en standard : Gaz naturel
 Type de gaz Option :
 Raccordement gaz : 1/2"

Informations générales

Poids net : ISO 9001 kg
 Poids brut : 50 kg
 Hauteur brute : 580 mm
 Largeur brute : 460 mm
 Profondeur brute : 820 mm
 Volume brut : 0.22 m³
 Groupe de certification: N7EGG